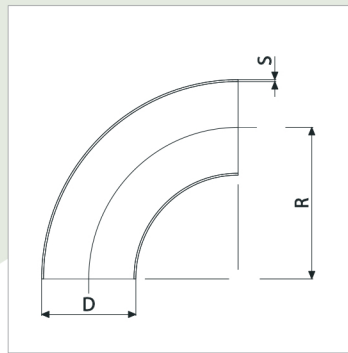


WELDING BEND



DN	D	R	S
10	17,2 3/8"	28,5	2 3
15	21,3 1/2"	31,8	2 3
20	26,9 3/4"	28	2 3
25	33,7 1"	38	2 3
32	42,4 1 1/4"	47,6	2 3
40	48,3 1 1/2"	57,1	2 3
50	60,3 2"	76,2	2 3
65	76,1 2 1/2"	96	2 3
80	88,9 3"	114,5	2 3
-	101,6 3 1/2"	133,5	2 3
100	114,3 4"	152,5	2 3
125	139,7 5"	190,5	2 3
150	168,3 6"	228,5	2 3
200	219,1 8"	305	2 3
250	273,0 10"	381	2 3
300	323,9 12"	457	2 3

Paper mill standard sizes

D	R	S
54	68,5	2
84	120	2
104	150	2 3
129	188	2 3
154	225	2 3
204	300	2 3
254	375	2 3